

- en caractères droits noirs :  
**le volet obligatoire**  
 - en caractères bleus italiques :  
**le volet recommandations,  
 commentaires**

# Exemples logements nouvelle norme NF C 15-100

## Cas particulier des petits logements type T1 (771.314.2.2)

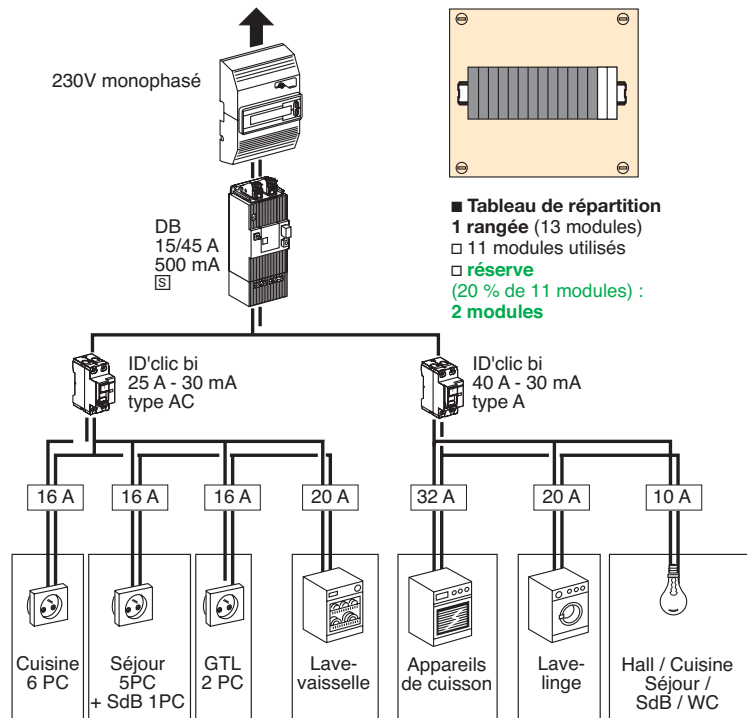
- adaptation du nombre de prises spécialisées en fonction de l'équipement fourni
- si équipement non fourni, 3 circuits spécialisés au moins sont à prévoir (1 x 32 A et 2 x 16 A).

### Logement 35 m<sup>2</sup>

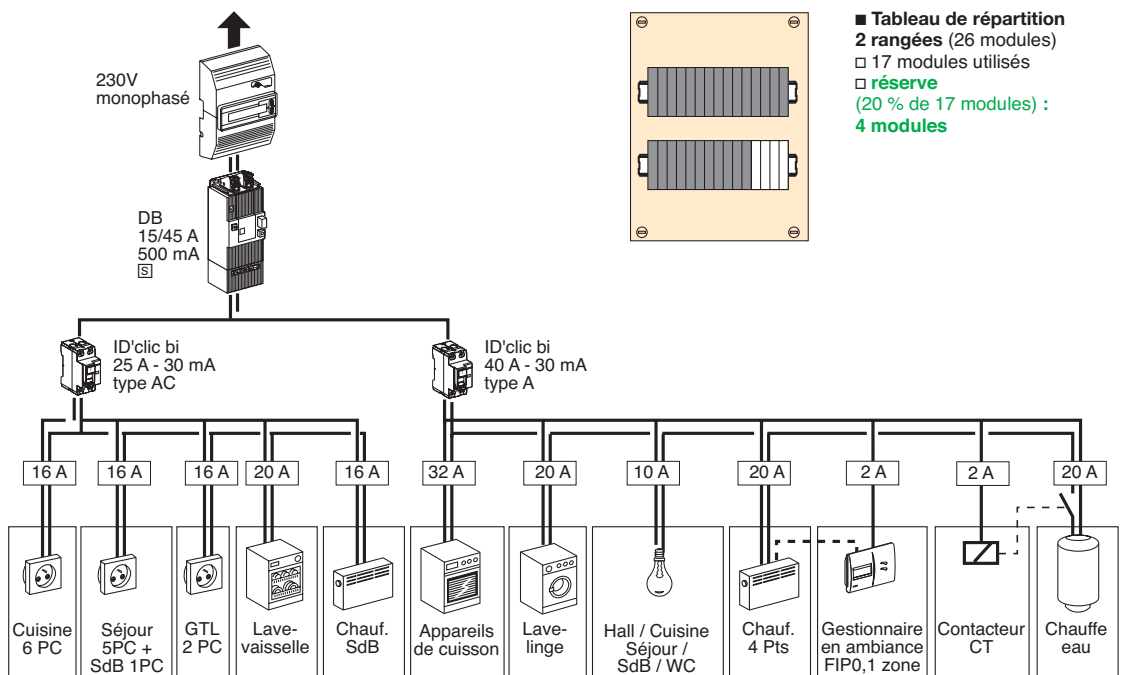
#### Descriptif du logement :

- cuisine 9 m<sup>2</sup>
- séjour 20 m<sup>2</sup>
- salle de bain 4,5 m<sup>2</sup>
- WC 1,5 m<sup>2</sup>.

#### ■ Sans chauffage électrique



#### ■ Avec chauffage électrique et fil pilote

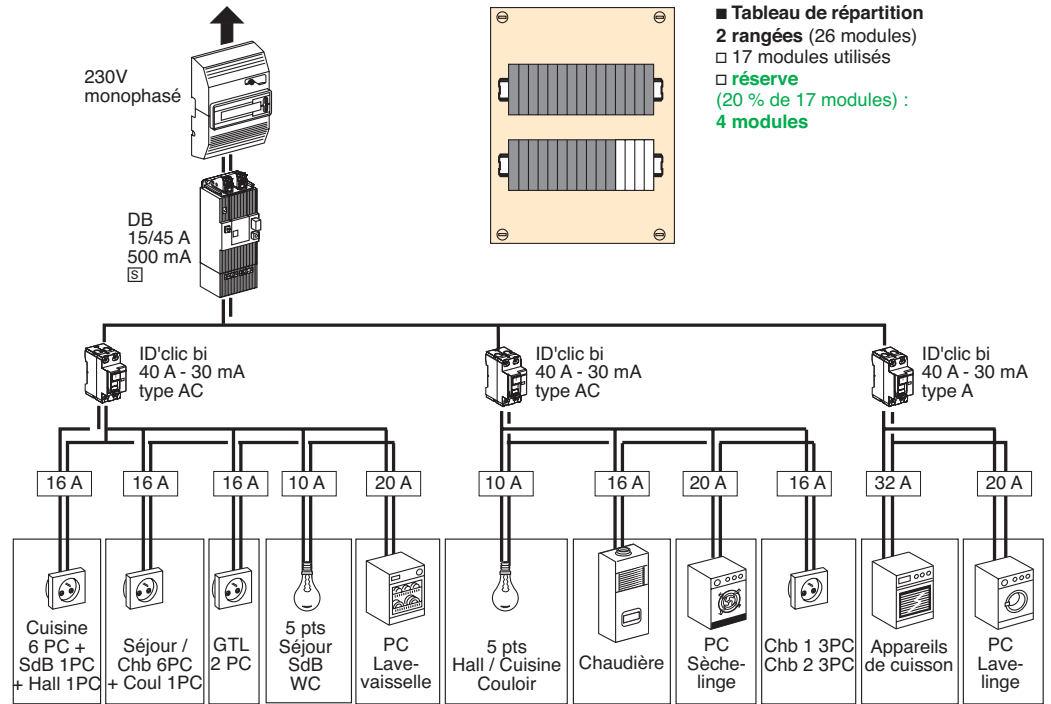


## Logement 70 m<sup>2</sup>

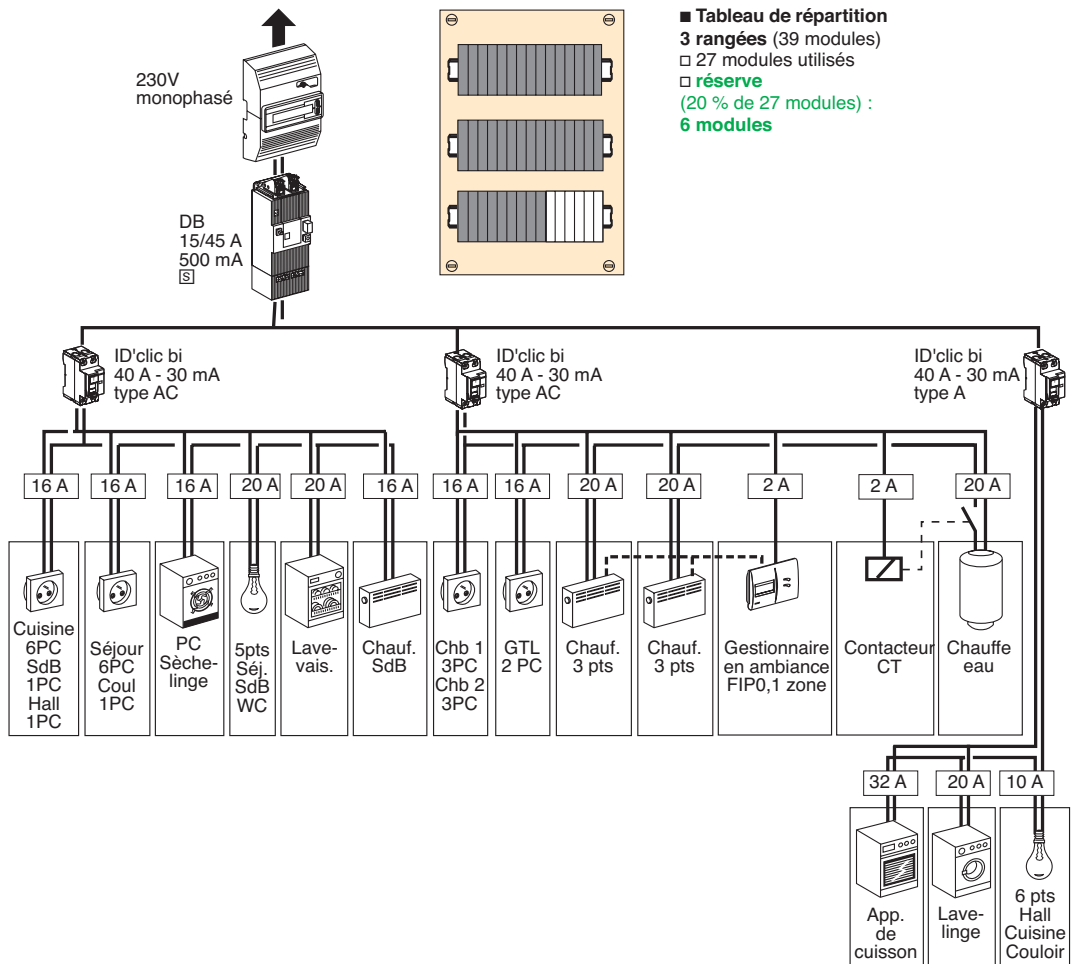
### ■ Sans chauffage électrique

#### Descriptif du logement :

- cuisine 9,6 m<sup>2</sup>
- séjour 23 m<sup>2</sup>
- 2 chambres 11 m<sup>2</sup>
- salle de bain 4,5 m<sup>2</sup>
- WC 1,6 m<sup>2</sup>
- hall 5 m<sup>2</sup>
- dégagement 4,3 m<sup>2</sup>.



### ■ Avec chauffage électrique et fil pilote



- en caractères droits noirs :  
**le volet obligatoire**  
 - en caractères bleus italiques :  
**le volet recommandations,  
 commentaires**

# Exemples logements nouvelle norme NF C 15-100 (suite)

## Logement 105 m<sup>2</sup>

■ **Sans chauffage électrique**

### Descriptif du logement :

- cuisine / buanderie 15,5 m<sup>2</sup>
- séjour / salon 35 m<sup>2</sup>
- 2 chambres 11 m<sup>2</sup>
- 1 chambre 12,8 m<sup>2</sup>
- salle de bain 4,9 m<sup>2</sup>
- WC 1,4 m<sup>2</sup>
- hall 6,6 m<sup>2</sup>
- dégagement 6,8 m<sup>2</sup>.

